

ARTICULO: 5528

Válvula de esfera paso total Bridada, Acero Inoxidable, con actuador neumático de doble o simple efecto.
Stainless Steel, full port ball valve, Flanges ends, with double and single effect pneumatic actuators

Características

1. Válvula de esfera paso total, 2 piezas.
2. Extremos Bridados según DIN 2501 PN-16.
3. Construcción en Acero Inoxidable CF8M.
4. Longitud entre caras según DIN 3202 F4/F5.
5. Asientos PTFE + 15 % F.V.
6. Brida Superior según ISO 5211.
7. Tórica en el eje de Vitón.
8. Vástago inexpulsable.
9. Presión de trabajo máxima 40 Kg/cm².
10. Temperatura de trabajo -30 °C + 180 °C.

Features

1. Full port ball valve, 2 piece.
2. Flanges ends according DIN 2501 PN-16.
3. Made of Stainless Steel CF8M.
4. Face to Face according DIN 3202 F4 / F5.
5. Ball seats PTFE + 15 % G.F.
6. Top flange according ISO 5211.
7. Viton O' ring stem.
8. Blow-out proof stem.
9. Max. Working pressure 40 Kg/cm².
10. Working Temperature -30 °C + 180 °C.



RILSAN



GEN - AIR

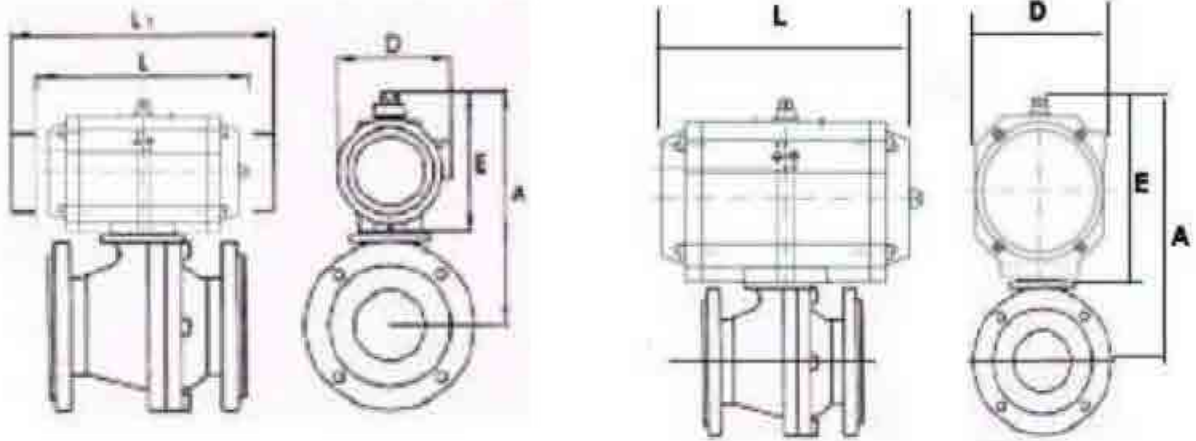


RILSAN



GEN - AIR

Nº	Código - Code	Tamaño - Size	Tipo Actuador - Actuator Type
GEN AIR DOBLE EFECTO - DOUBLE ACTING			
1	5528 04 44	1/2"	GN 05
2	5528 05 44	3/4"	GN 05
3	5528 06 44	1"	GN 05
4	5528 07 63	1 1/4"	GN 15
5	5528 08 63	1 1/2"	GN 15
6	5528 09 52	2"	GN 17
7	5528 10 64	2 1/2"	GN 20
8	5528 11 65	3"	GN 25
9	5528 12 67	4"	GN 35
10	5528 13 68	5"	GN 40
11	5528 14 69	6"	GN 45
12	5528 16 84	8"	GN 55
RILSAN DOBLE EFECTO - DOUBLE ACTING			
1	5528 04 01	1/2"	GR 0
2	5528 05 01	3/4"	GR 0
3	5528 06 01	1"	GR 0
4	5528 07 01	1 1/4"	GR 0
5	5528 08 35	1 1/2"	GR 05
6	5528 09 35	2"	GR 05
7	5528 10 02	2 1/2"	GR 1
8	5528 11 37	3"	GR 15
9	5528 12 03	4"	GR 2
10	5528 13 33	5"	GR 25
11	5528 14 04	6"	GR 3
12	5528 16 05	8"	GR 4
GEN AIR SIMPLE EFECTO - SPRING RETURN			
1	5528 04 73	1/2"	GN 15/S3
2	5528 05 74	3/4"	GN 15/S4
3	5528 06 49	1"	GN 17/S4
4	5528 07 76	1 1/4"	GN 20/S4
5	5528 08 77	1 1/2"	GN 25/S4
6	5528 09 78	2"	GN 30/S4
7	5528 10 79	2 1/2"	GN 35/S3
8	5528 11 80	3"	GN 40/S4
9	5528 12 81	4"	GN 45/S4
10	5528 13 82	5"	GN 55/S4
11	5528 14 83	6"	GN 55/S4
12	5528 16 93	8"	GN 65/S5
RILSAN SIMPLE EFECTO - SPRING RETURN			
1	5528 04 07	1/2"	GR 0S
2	5528 05 07	3/4"	GR 0S
3	5528 06 36	1"	GR 05S
4	5528 07 36	1 1/4"	GR 05S
5	5528 08 38	1 1/2"	GR 15S
6	5528 09 38	2"	GR 15S
7	5528 10 09	2 1/2"	GR 2S
8	5528 11 34	3"	GR 25S
9	5528 12 10	4"	GR 3S
10	5528 13 10	5"	GR 3S
11	5528 14 11	6"	GR 4S
12	5528 16 12	8"	GR 5S



DIMENSIONES GENERALES / GENERAL DIMENSIONS

Ref	Medida/Size	Mod. Actuador/ Actuator	Dimensiones/Dimensions (mm)				Peso/ Weight (g)
			A	E	L	D	
GEN AIR DOBLE EFECTO - DOUBLE ACTING							
5528 04 44	1/2"	GN 05	147.5	101	119	67	3.050
5528 05 44	3/4"	GN 05	152.5	101	119	67	3.900
5528 06 44	1"	GN 05	158.5	101	119	67	4.600
5528 07 63	1 1/4"	GN 15	192.5	121	165	85	7.580
5528 08 63	1 1/2"	GN 15	197.5	121	165	85	8.830
5528 09 52	2"	GN 17	204.5	121	197	85	11.850
5528 10 64	2 1/2"	GN 20	261.5	143	177	96	17.620
5528 11 65	3"	GN 25	272.5	143	239	96	22.850
5528 12 67	4"	GN 35	341.0	196	246	138	33.110
5528 13 68	5"	GN 40	396.0	196	290	138	60.030
5528 14 69	6"	GN 45	458.0	208	351	151	76.160
5528 16 84	8"	GN 55	648.0	248	418	185	132.980
Ref	Medida/Size	Mod. Actuador/ Actuator	Dimensiones/Dimensions (mm)				Peso/ Weight (g)
			A	E	L	D	
RILSAN DOBLE EFECTO - DOUBLE ACTING							
5528 04 01	1/2"	GR 0	156.5	110	125	80	3.230
5528 05 01	3/4"	GR 0	161.5	110	125	80	4.080
5528 06 01	1"	GR 0	167.5	110	125	80	4.780
5528 07 01	1 1/4"	GR 0	181.5	110	125	80	6.780
5528 08 35	1 1/2"	GR 05	198.5	122	146	98	8.500
5528 09 35	2"	GR 05	205.5	122	146	98	11.000
5528 10 02	2 1/2"	GR 1	245.5	127	178	102	16.620
5528 11 37	3"	GR 15	277.5	148	204	115	21.450
5528 12 03	4"	GR 2	306.0	161	234	127	29.800
5528 13 33	5"	GR 25	391.0	191	276	152	56.900
5528 14 04	6"	GR 3	460.0	210	350	180	72.800
5528 16 05	8"	GR 4	675.0	275	406	201	128.400

Ref	Medida/Size	Mod. Actuador/ Actuator	Dimensiones/Dimensions (mm)				Peso/ Weight (g)
			A	E	L	D	
GEN AIR SIMPLE EFECTO – SPRING RETURN							
5528 04 73	1/2"	GN 15/S3	167.5	121	165	85	4.220
5528 05 74	3/4"	GN 15/S4	172.5	121	165	85	5.070
5528 06 49	1"	GN 17/S4	178.5	121	197	85	6.340
5528 07 76	1 1/4"	GN 20/S4	214.5	143	177	96	9.000
5528 08 77	1 1/2"	GN 25/S4	219.5	143	239	96	11.480
5528 09 78	2"	GN 30/S4	245.5	162	239	113	15.070
5528 10 79	2 1/2"	GN 35/S3	314.5	196	246	138	23.770
5528 11 80	3"	GN 40/S4	325.5	196	290	138	29.560
5528 12 81	4"	GN 45/S4	353.0	208	351	151	41.270
5528 13 82	5"	GN 55/S4	448.0	248	418	185	78.650
5528 14 83	6"	GN 55/S4	498.0	248	418	185	97.850
5528 16 93	8"	GN 65/S5	705.0	305	502	235	163.750
Ref	Medida/Size	Mod. Actuador/ Actuator	Dimensiones/Dimensions (mm)				Peso/ Weight (g)
			A	E	L	D	
RILSAN SIMPLE EFECTO – SPRING RETURN							
5528 04 07	1/2"	GR 0S	156.5	110	158	80	3.500
5528 05 07	3/4"	GR 0S	161.5	110	158	80	4.350
5528 06 36	1"	GR 05S	179.5	122	194	98	6.050
5528 07 36	1 1/4"	GR 05S	193.5	122	194	98	8.050
5528 08 38	1 1/2"	GR 15S	224.5	148	256	115	10.950
5528 09 38	2"	GR 15S	231.5	148	256	115	13.450
5528 10 09	2 1/2"	GR 2S	279.5	161	308	152	20.510
5528 11 34	3"	GR 25S	320.5	191	365	180	28.050
5528 12 10	4"	GR 3S	355.0	210	480	180	42.550
5528 13 10	5"	GR 3S	410.0	210	480	201	67.950
5528 14 11	6"	GR 4S	525.0	275	646	256	103.250
5528 16 12	8"	GR 5S	706.0	306	694	256	169.750