

ARTICULO: 2460N

Filtro "Y" extremos roscados

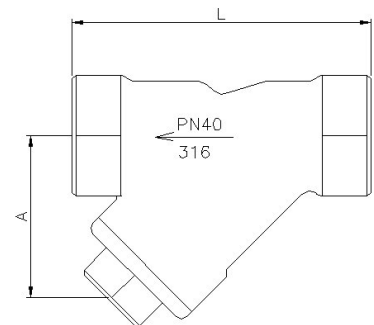
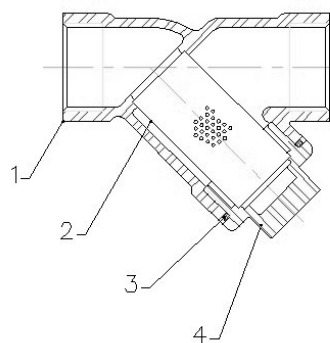
Threaded ends "Y" Strainer

Características

1. Filtro "Y".
2. Extremos roscados según ASME B1.20.1 NPT.
3. Construcción en Acero Inox 1.4408 (CF8M).
4. Presión de trabajo máxima 40 bar.
5. Temperatura de trabajo -30 °C + 240 °C.

Features

1. "Y" Strainer.
2. Threaded ends according ASME B1.20.1 NPT.
3. Made of Stainless Steel 1.4408 (CF8M).
4. Max. Working pressure 40 bar.
5. Working temperature -30 °C + 240 °C.



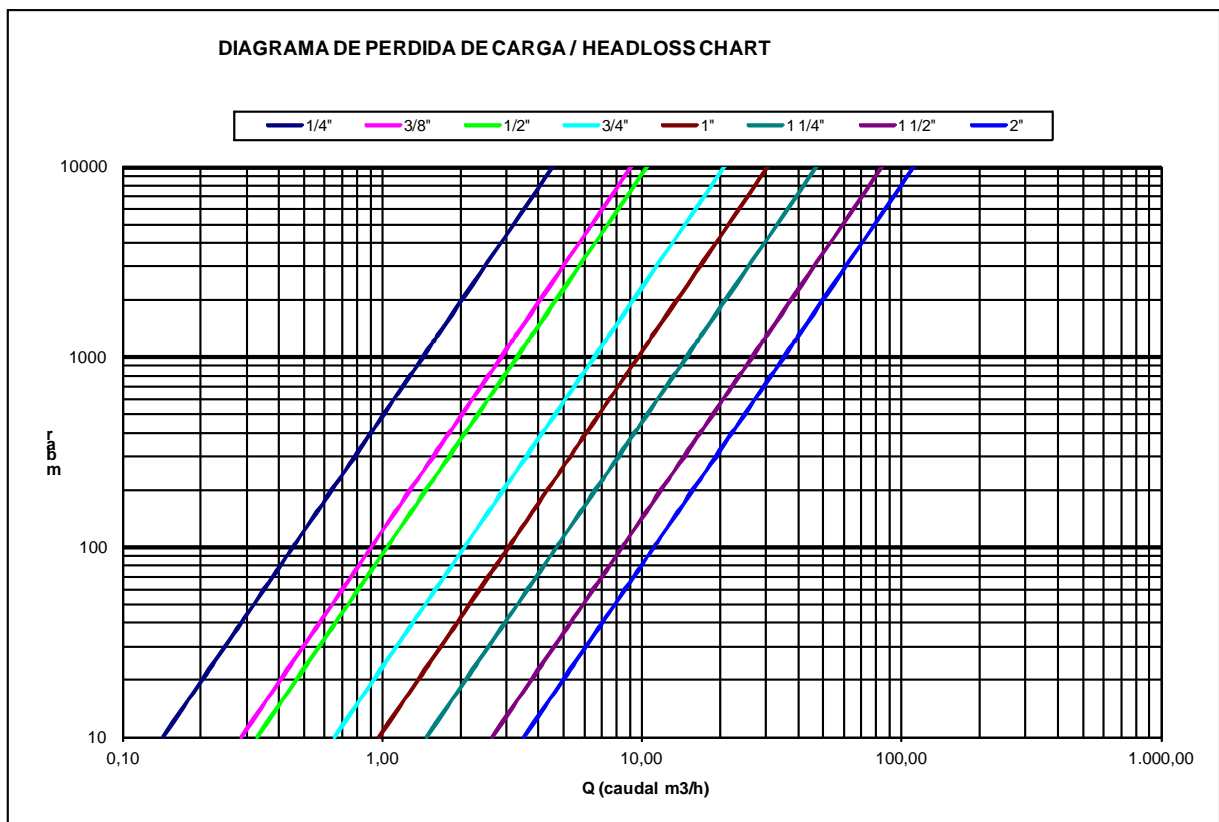
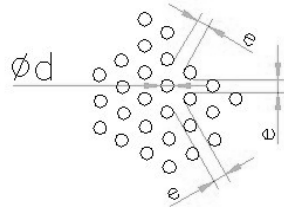
Nº	Denominación / Name	Material	Acabado Superficial / Surface Treatment	Cód. Recambio Spare Part Code
1	Cuerpo / Body	Acero Inox. / Stainless Steel 1.4408	Granallado / Shot blasting	-----
2*	Tamiz / Mesh	Acero Inox. / Stainless Steel AISI 316	-----	2991
3*	Junta / Gasket	PTFE	-----	2991
4	Tapón / Plug	Acero Inox. / Stainless Steel 1.4408	Granallado / Shot blasting	-----

* Piezas de recambio disponibles / Available spare parts

DIMENSIONES GENERALES / GENERAL DIMENSIONS

Ref	Medida / Size	PN	Dimensiones / Dimensions (mm)				Peso / Weight (Kg)
			A	L	Ø d	e	
2460N 02	1/4"	40	30	65	1	1	0.29
2460N 03	3/8"	40	30	65	1	1	0.21
2460N 04	1/2"	40	40	65	1	1	0.22
2460N 05	3/4"	40	45	80	1	1	0.35
2460N 06	1"	40	55	90	1	1	0.66
2460N 07	1 1/4"	40	65	105	1	1	0.77
2460N 08	1 1/2"	40	70	120	1	1	1.15
2460N 09	2"	40	85	140	1	1	1.76

Detalle de la Malla / Mesh detail:



VALORES DE Kv / Kv VALUES

Kv = Es la cantidad de metros cúbicos por hora (m³/h) que pasará a través de la válvula generando una pérdida de carga de 1 bar.

Kv = Flow rate of water in cubic meter per hour (m³/h) that will generate a pressure drop of 1 bar across the valve.

D	Inch	1/4"	3/8"	1/2"	3/4"	1"	1 1/4"	1 1/2"	2"
Kv	m ³ /h	1,44	2,88	3,30	6,60	9,70	14,90	26,60	35,40

CURVA PRESION TEMPERATURA / *PRESSURE TEMPERATURE RATING*

