

Art. 5800 ACTUADOR NEUMATICO DE ALUMINIO

Art. 5800 PNEUMATIC ACTUATORS IN ALUMINIUM

Características

1. Los actuadores neumáticos con piñón y cremallera GENE BRE, S.A., proyectados con un diseño compacto, efectúan un par lineal en toda su carrera.
2. Utilizan el mismo cuerpo y cabezal tanto en las configuraciones de simple efecto y doble efecto.
3. Toda la serie de actuadores han sido proyectados según las normas Namur VDI/VDE 3845 e ISO 5211, que permiten el montaje directamente de electro válvulas, caja de interruptores, posicionadores, etc.
4. El ángulo estándar de rotación es de 90°; están disponibles bajo pedido las versiones a 120°, 135°, 150° y 180°. Para el modelo 15 y unidades superiores está prevista la posibilidad de registros de +/- 10% en ambas direcciones de apertura y de cierre (**patente n° M12000A00059**).
5. Indicadores de posición externos en la dotación estándar.
6. La altura del piñón (NAMUR H = 30) permite efectuar acciones manuales de emergencia sin interferir con el indicador.
7. La presión a la cual es posible trabajar está comprendida entre 1 y 10 bar. Para accionar el actuador es posible utilizar aire comprimido filtrado, seco o mejor lubricado, agua emulsionada u otros fluidos hidráulicos compatibles.
8. La brida inferior permite de un lado bloquear (dispositivo anti-expulsión) el piñón, y del otro, garantizar una mayor flexibilidad en el montaje, en cuanto en ella es posible insertar tuercas en AISI 304 (ejecución estándar), o tornillos en AISI 304 (bajo pedido), posicionados según la norma ISO, o bien, bajo pedido, según dimensiones deseadas por el Cliente.
9. La conexión hembra del piñón es, en la configuración estándar, un Doble Cuadrado.
10. Los muelles, construidos en acero especial con recubrimiento anticorrosivo, están pre montados solamente con material tecno-polímero.
11. Todas las unidades están lubricadas en fase de montaje, con grasa sin base de silicona.
12. Todos los tornillos y tuercas externas son de acero inoxidable.
13. En la parte externa del cuerpo está grabado el número de serie correlativo para la trazabilidad.
14. El 100% de los actuadores vienen probados en fábrica y embalados unitariamente para la expedición.

Features

1. The pneumatic actuators with rack & pinion GENE BRE, S.A., projected with a compact design, they make a lineal couple in their entire career.
2. They use the same body and so many bolsters in the configurations of spring return and double effect.
3. The whole actuators series has been projected according to the norms Namur VDI/VDE 3845 and ISO 5211 that allow the assembly directly of solenoid valves, box of switches, positioners, etc.
4. The standard angle of rotation is of 90°; they are available under order the versions at 120°, 135°, 150° and 180°. For the pattern 15 and superior units the possibility of registrations is foreseen of +/- 10% in both opening addresses and of closing (**patent n° M12000A00059**).
5. External indicators open / closed in the standard endowment.
6. The height of the pinion (NAMUR H = 30) it allows to make manual actions of emergency without interfering with the indicator.
7. The pressure to which is possible to work is understood between 1 and 10 bar. To work the actuator it is possible to use air compressed filtrate, dry or better lubricated, it dilutes emulsified or other compatible hydraulic fluids.
8. The inferior flange allows of a side bloquear (device anti-expulsion) the pinion, and of the other one, to guarantee a bigger flexibility in the assembly, as soon as in her it is possible to insert nuts in AISI 304 (standard execution), or screws in AISI 304 (I lower order), positioned according to the norm ISO, or, I lower order, according to dimensions wanted by the Client.
9. The female of the pinion drive is, in the standard configuration, a Square Double.
10. Epoxy coated special steel springs are preloaded with non-metallic materials. The stainless steel end cap fasteners are extra log to allow for spring relaxation. All parts are corrosion resistance.
11. All the units are lubricated in assembly phase, with fat without silicone base.
12. All the screws and external nuts are made of stainless steel.
13. On the external part of all the units stamped with a progressive traceable serial number.
14. 100% of all units are factory pressure and leak tested, and individually boxed for shipping.



DIMENSIONADO DEL DE DOBLE EFECTO

El par de un actuador de **doble efecto** tiene un valor constante durante su carrera de 90°, por lo tanto para el dimensionado se debe proceder del modo siguiente:

1. Verificar el para máximo de la válvula a automatizar
2. Aumentar con un coeficiente de seguridad igual entre un 25% - 50% (según el tipo de válvulas, de sus condiciones de trabajo) el valor de par de arranque
3. Confrontar el valor obtenido con la tabla de momentos de giro, con la columna correspondiente a la presión mínima del aire comprimido disponible.
4. Encontrado el valor igual al más aproximado posible (siempre en exceso), la columna de la izquierda de la tabla "resumen de los pares" nos indicará el modelo de actuador a aplicar.

DIMENSIONADO DEL SIMPLE EFECTO

El par de un actuador de **simple efecto** durante el recorrido de su carrera no es constante, pero es decreciente. Esto es debido a la acción del muelle que se comprime oponiéndose al recorrido del pistón, por lo tanto el par se expresará en cuatro valores.

Para el dimensionado y la elección del actuador se procede del modo siguiente:

1. Aumentar entre un 25% y un 50% (en función del tipo de válvula y de las condiciones de trabajo) el valor del par necesario.
2. Buscar en la tabla (a simple efecto 90° en la columna FINAL pos. 1 un valor > del par necesario.
3. En base a la presión a la cual se piensa alimentar el actuador, verificar en la tabla "pos.2 FINAL" que el valor del par descrito sea suficiente.

DOUBLE ACTING SIZING

The couple of an actuador of Double Acting has a constant value therefore during its career of 90°, Consequently the sizing is rather simple:

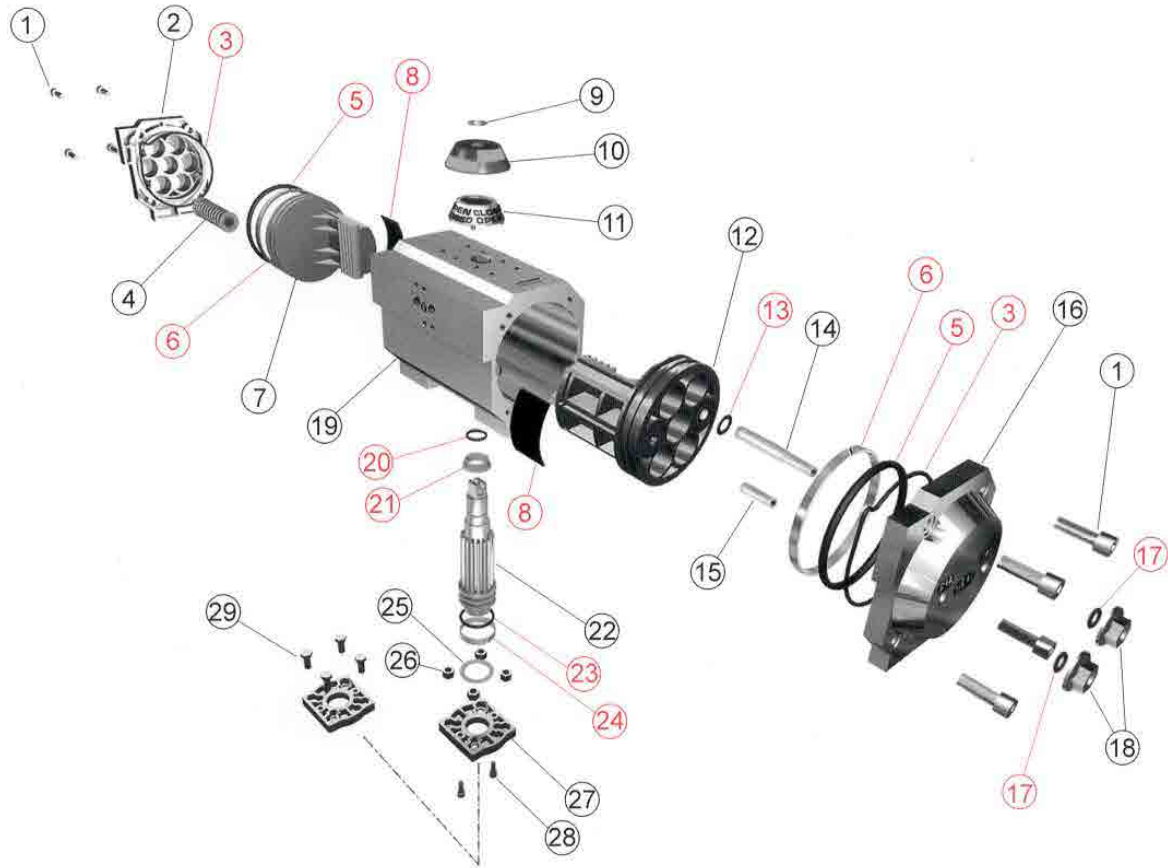
1. To verify the one for maximum of the valve to automate
2. To increase with a coefficient of same security among 25% - 50% (according to the type of valves, of their work conditions) the value of even of outburst
3. To confront the value obtained with the chart of turn moments, with the column corresponding to the minimum pressure of the available compressed air.
4. Opposing the value similar to the most approximate possible (always in excess), the column of the left of the chart summary of the couples will indicate us the actuador pattern to apply

SPRING RETURN SIZING

The couple of an actuador of spring return during the journey of its career is not constant, but it is falling. This is therefore due to the action of the jetty that is compressed being opposed to the journey of the piston, the couple it will be expressed in four values

For the dimensioned and the election of the actuador you comes in the following way:

1. To increase between 25% and 50% (in function of the valve type and of the work conditions) the necessary couple's value.
2. To look for in the chart (to simple effect 90° in the column END pos. 1 a value of the necessary couple.
3. Based on the pressure to which is planned to feed the actuador, to verify in the chart "pos.2 END" that the described couple's value is enough.



N°	Denominación / Name		Material / Material	
1	Tornillo cabezales	End cap screw	Acero INOX AISI 304	AISI 304 steel
2	Cabezal izquierdo	Left end cap	*	*
3	O-ring cabezal	End cap o-ring	NBR 70 Shore	NBR 70 Shore
4	Cartucho muelles	Spring cartridge	Acero para muelles	Spring steel epoxyd coated
5	O-ring piston	Piston o-ring	NBR 70 Shore	NBR 70 Shore
6	Anillo guía	Guide ring	Tecno – polímero	Techno - polymer
7	Pistón izquierdo	Left piston	Aluminio fundido a presión UNI 5076	Die cast aluminium UNI 5076
8	Patín pistón	Piston Skate	Tecno – polímero	Techno - polymer
9	Seeger indicador	Indicator snap ring	Acero INOX AISI 304	AISI 304 steel
10	Indicador (parte móvil)	Indicator (rotating part)	Tecno – polímero	Techno - polymer
11	Indicador (parte fija)	Indicator (fix part)	Tecno – polímero	Techno - polymer
12	Pistón derecho	Right piston	Aluminio fundido a presión UNI 5076	Die cast aluminium UNI 5076
13	O-ring para el eje de regulación	Regulation o – ring	NBR 70 Shore	NBR 70 Shore
14	Eje de regulación interna	Internal regulation screw	Acero INOX AISI 304	AISI 304 steel
15	Prisionero de regulación externa	Stop bolt	Acero INOX AISI 304	AISI 304 steel
16	Cabezal derecho	Right end cap	*	*

17	O-ring tuerca registro	Stop bolt nut o - ring	NBR 70 Shore	NBR 70 Shore
18	Tuerca de registro	Stop bolt nut	Acero INOX AISI 304	AISI 304 steel
19	Cuerpo actuador	Actuator body	Aluminio extrusionado ASTM B210 (6063)	Extruded aluminium ASTM B 210 (6063)
20	O-ring piñón superior	Upper pinion o - ring	NBR 70 Shore	NBR 70 Shore
21	Anillo guía piñón superior	Upper pinion bearing	Tecno - polímero	Techno - polymer
22	Piñón	Pinion	Acero ASTM A 314 (303) Acero SAE 11L14 niquelado ASTM B 733	ASTM A 314 (303) Stainless steel or SAE 11L 14 nickel plated ASTM B 733
23	O-ring piñón inferior	Lower pinion o-ring	NBR 70 Shore	NBR 70 Shore
24	Anillo guía piñón inferior	Lower pinion bearing	Tecno - polímero	Techno - polymer
25	Arandela de apoyo	Washer	Acero tratado	Hardened steel
26	Tuercas	Nuts	Acero INOX AISI 304	AISI 304 steel
27	Brida	Flange	**	**
28	Tornillos de fijación brida	Flange screws	Acero INOX AISI 304	AISI 304 steel
29	Tornillos de fijación (opcionales)	Bolts (optionals)	Acero INOX AISI 304	AISI 304 steel

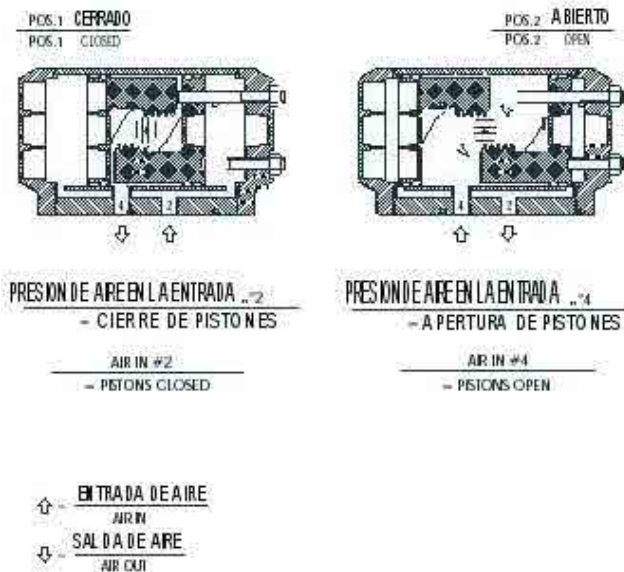
Recambios / Repair kit's

*	Tecno - polímero en la versión 05, Aluminio fundido a presión para las medidas superiores	Techno -polymer in 05 model, die cast aluminium for larger sizes
**	Tecno - polímero en la versión 05, Aluminio fundido a presión para las medidas superiores	Techno -polymer thru 05 model, die cast aluminium for larger sizes

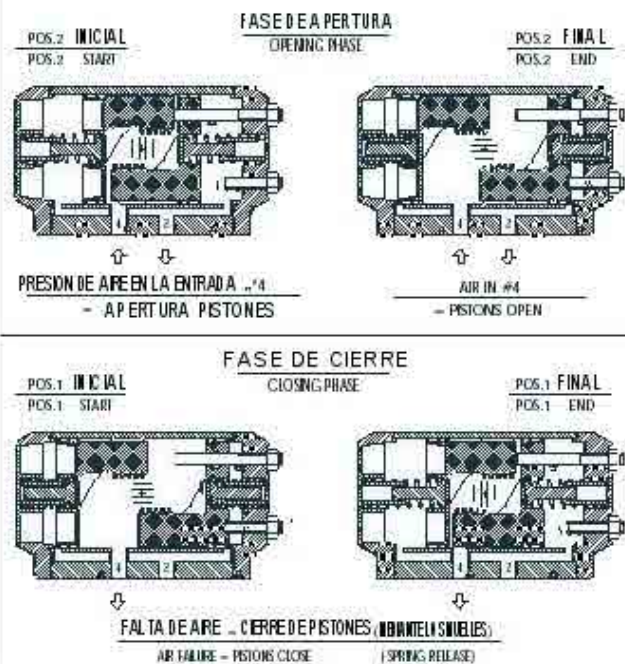
GUIA PARA LA LECTURA DE LOS VALORES DE LOS PARES

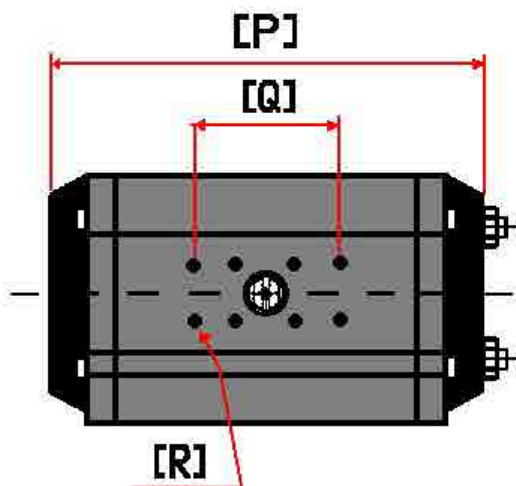
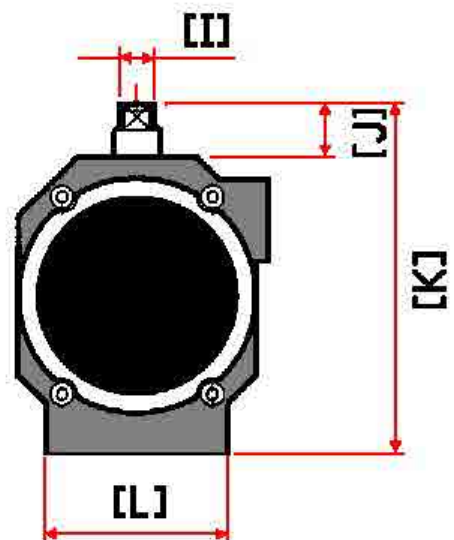
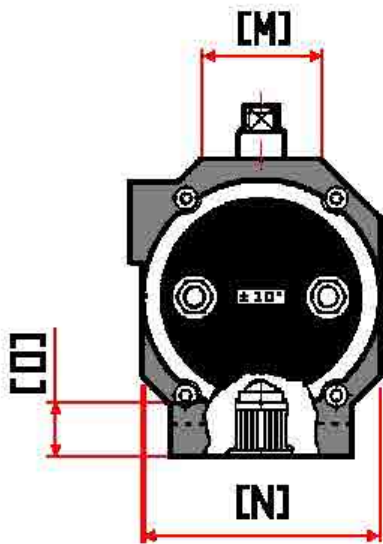
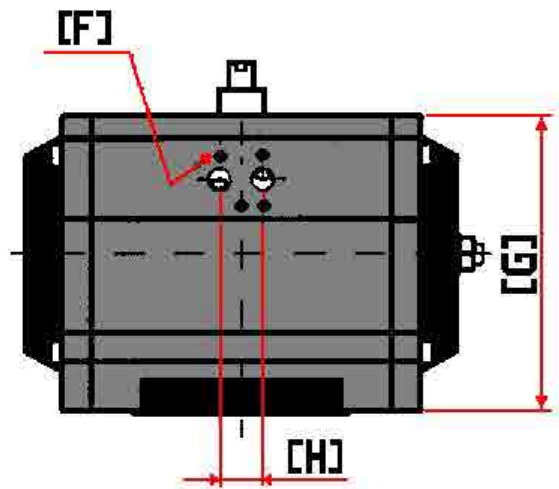
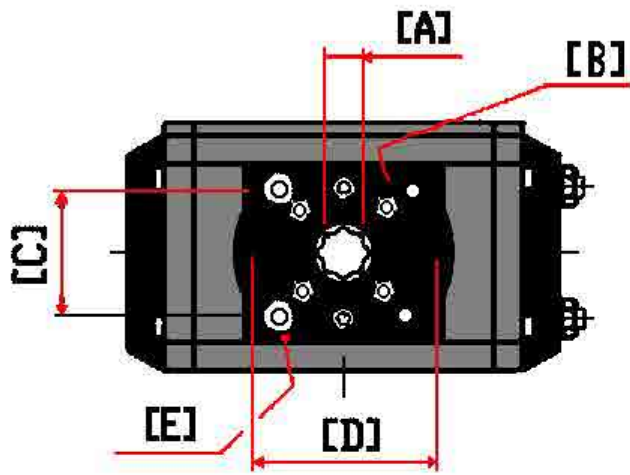
TORQUE TABLE HELP

DOBLE EFECTO DOUBLE ACTING



SIMPLE EFECTO SPRING RETURN



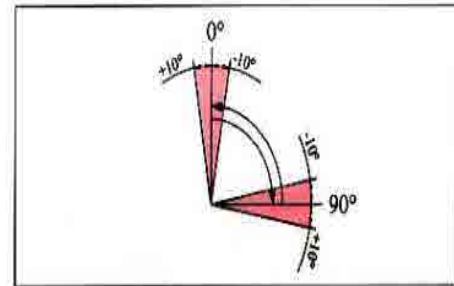
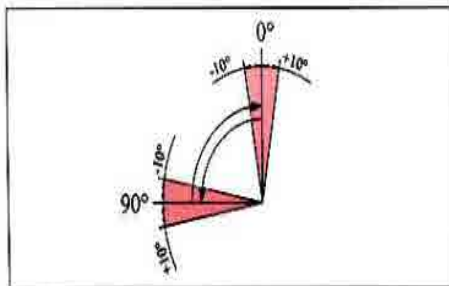




Modelos / Models	Dimensiones / Dimensions (mm)								
	∅A	ISO 5211	E	∅D	F	G	H	∅I	J
GN 05	11	F03 o F04	4 x M5	36 o 42	M5x8	70	24	12	30
GN 15	14	F05 o F07	4 x M6	50 o 70	M5x8	90	24	12	30
GN 17	14	F05 o F07	4 x M6	50 o 70	M5x8	90	24	12	30
GN 20	17	F05 o F07	4 x M8	50 o 70	M5x8	112	24	14	30
GN 25	17	F05 o F07	4 x M8	50 o 70	M5x8	112	24	19.5	30
GN 30	17	F05 o F07	4 x M8	50 o 70	M5x8	131	24	19.5	30
GN 35	22	F07 o F10	4 x M10	70 o 102	M5x8	165	24	19.5	30
GN 40	22	F07 o F10	4 x M10	70 o 102	M5x8	165	24	28	30
GN 45	22	F07 o F10	4 x M10	70 o 102	M5x8	177	24	28	30
GN 50	27	F10 o F12	4 x M12	102 o 125	M5x8	217	24	28	30
GN 55	27	F10 o F12	4 x M12	102 o 125	M5x8	217	24	28	30
GN 60	36	F12 o F14	4 x M16	125 o 140	M5x8	274	24	28	30
GN 65	36	F12 o F14	4 x M16	125 o 140	M5x8	274	24	28	30
GN 70	46	F16	4 x M20	165	M5x8	332	24	28	30
GN 75	46	F16	4 x M20	165	M5x8	332	24	28	30

Modelos / Models	Dimensiones / Dimensions (mm)								Peso / Weight (g)	
	K	L	M	N	O	P 90°	Q	R	SE/SR	DE/DA
GN 05	101	47	47	53	12.5	119	80	M5x8	935	850
GN 15	121	64	43	70	19	165	80	M5x8	2020	1830
GN 17	121	64	43	70	19	197	80	M5x8	2590	2350
GN 20	143	70	46	86	23	177	80	M5x8	3250	2870
GN 25	143	70	46	86	23	239	80	M5x8	4480	4000
GN 30	162	70	58	104	23	230	80	M5x8	5570	4840
GN 35	196	100	66	131	30	246	80	M5x8	9020	7580
GN 40	196	100	66	131	30	290	80	M5x8	10710	9030
GN 45	208	100	75	146	30	351	80	M5x8	15020	12460
GN 50	248	120	102	182	37	361	80	M5x8	22630	17800
GN 55	248	120	102	182	37	418	80	M5x8	27000	22180
GN 60	305	140	131	232	50	444	80	M5x8	45900	36300
GN 65	305	140	131	232	50	502	80	M5x8	52400	42800
GN 70	362	160	160	332	64	587	80/130	M5x8	82960	66800
GN 75	362	160	160	332	64	677	80/130	M5x8	98000	81600

El ángulo de rotación	The angle of rotation	Para Doble o Simple efecto / For Double acting or spring return				
		90°	120°	135°	150°	180°
		Modifica su Longitud (P) su Peso y Consumo de aire It Modifies its Length (p) its Weight and Consumption of air				



PARES ACTUADORES SIMPLE EFECTO / SPRING RETURN ACTUATORS TORQUES

Modelos / Models	N° Muelles / Springs	Par muelles / Spring torques		Par aire presión indicada / Air torque indicated pressure					
		Inicial / Initial	Final / End	5		6		7	
				Inicial / Initial	Final / End	Inicial / Initial	Final / End	Inicial / Initial	Final / End
GN 05 S2	2	7.4	5.0	7.6	5.2	10.1	7.7	12.6	10.2
GN 15 S2	2	8.4	6.0	21.5	19.1	27.0	24.6	32.5	30.1
GN 17 S3	3	15.7	10.8	25.4	20.5	32.7	27.8	39.9	35.0
GN 20 S3	3	20.8	15.6	34.4	29.2	44.4	39.2	54.4	49.2
GN 25 S4	4	38.9	27.9	47.6	36.6	62.7	51.7	77.8	66.8
GN 30 S4	4	56.6	42.2	58.3	43.9	78.4	64.0	98.5	84.1
GN 35 S3	3	69.7	52.0	109.1	91.4	141.3	123.6	173.5	155.8
GN 40 S4	4	114.1	83.7	117.8	87.4	158.1	127.7	198.5	168.1
GN 45 S4	4	200.8	126.2	188.3	113.7	251.2	176.6	314.1	239.5
GN 50 S4	4	248.6	196.2	256.8	204.4	347.4	295.0	438.0	385.6
GN 55 S4	4	335.7	238.3	365.6	268.2	486.4	359.0	607.2	509.8
GN 60 S3	3	363.4	289.6	626.4	552.6	812.6	735.8	992.8	919.0
GN 65 S5	5	792.8	588.1	619.9	415.2	861.5	656.8	1103.1	898.4
GN 70 S5	5	1198	866	1499	1167	1972	1640	2445	2113
GN 75 S5	5	1604	1007	2164	1567	2798	2201	3432	2835

En esta tabla solo está representado un solo modelo de actuador (N° muelles) para otras combinaciones consultar / In this table there are only one model of actuator (N° springs) for other model, please contact with our technical department.



PARES ACTUADORES DOBLE EFECTO / DOUBLE ACTING ACTUATORS TORQUES

Modelos / Models	Presión aire / air pressure				Capacidad en / Capacity in (l) a/ to P at.	
	4	5	6	7	SE/SR	DE/DA
GN 05	10.1	12.6	15.1	17.6	0.13	0.22
GN 15	22	27.5	33	38.5	0.18	0.41
GN 17	29	36.2	43.5	50.7	0.25	0.55
GN 20	40	50	60	70	0.29	0.71
GN 25	60.4	75.5	90.6	105.7	0.48	1.10
GN 30	80.4	100.5	120.6	140.7	0.65	1.40
GN 35	128.8	161.1	193.3	225.5	1.20	2.45
GN 40	161.2	201.5	241.8	282.2	1.60	3.05
GN 45	251.6	314.5	377.4	440.3	1.85	4.40
GN 50	362.4	453	543.6	634.2	2.90	6.80
GN 55	483.1	603.9	724.7	845.5	4.10	9.00
GN 60	732.8	916	1099.2	1282.4	5.50	14.10
GN 65	966.4	1208	1449.6	1691.2	7.10	16.60
GN 70	1892	2365	2838	3311	9.60	27.10
GN 75	2537	3171	3805	4439	11.70	31.40

Art. 5800 ACTUADOR NEUMATICO DE ALUMINIO

Art. 5800 PNEUMATIC ACTUATORS IN ALUMINIUM

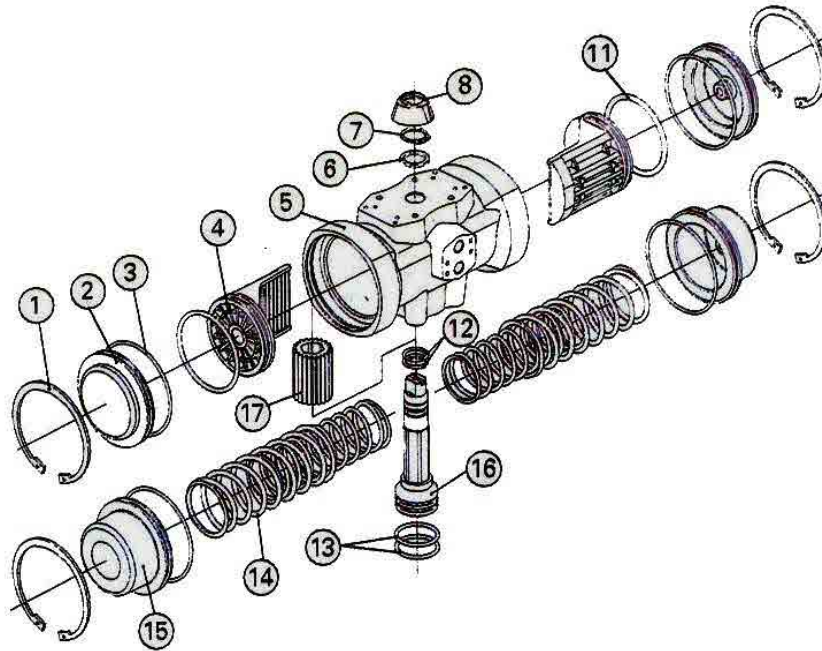
Características

1. Para automatizar válvulas de esfera, mariposa y de macho cónico
2. Protegidos contra la corrosión por doble recubrimiento: cataforesis + Rilsan
3. Modelos de simple y doble efecto
4. Pueden ser accionados por aire, agua o fluido compatible con los componentes hasta 8 bar de presión
5. Construidos con materiales resistentes a la oxidación y exentos de silicona
6. Normas constructivas: ISO 5211, DIN 3337; VDE 3845
7. Pueden ser equipados con finales de carrera, Electroválvulas, posicionadores y mandos manuales por volante o reductor desembragable.

Features

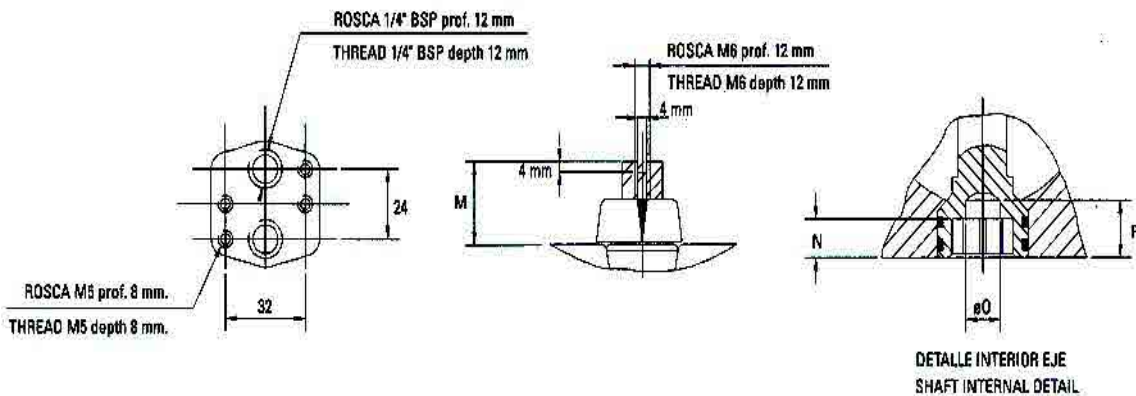
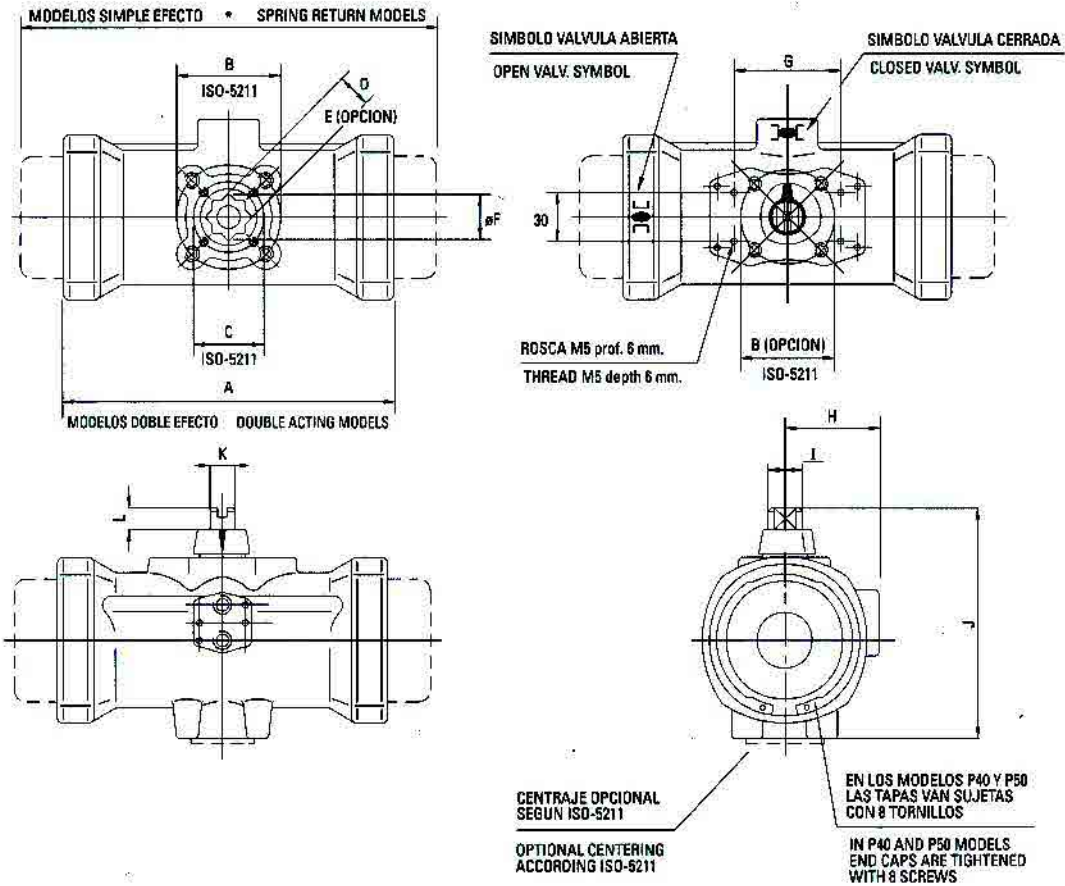
1. To pilot ball, butterfly and plug valves
2. Protected against corrosion by a double coating: epoxy (cataphoresis) & Rilsan
3. Models in spring return and double acting
4. May be actioned with air, water or non aggressive fluid up to 8 bar pressure
5. Constructed with materials resistant to oxidation, silicon free.
6. Norms of construction: ISO 5211, DIN 3337; VDE 3845
7. may be equipped with limit switches, solenoid valves, positioners and manual override by wheel or unclutchable gearbox.





N°	Denominación / Name		Material / Material		Cant / Quant
1	Anillo seeger	Seeger ring	Acero (5)	Steel (5)	
2	Tapa doble efecto	Double acting cap	Aleación alum. (1) (5)	Aluminium alloy (1) (5)	2
3	Junta tórica tapa	Cap o-ring	NBR	NBR	2
4	Embolo	Piston	Poliarilamida	Polyarilamida	2
5	Cilindro	Cylinder	Aleación aluminio	Aluminium alloy	1
6	Arandela	Washer	Poliamida 6	Polyamide 6	1
7	Anillo seeger	Seeger ring	Acero	Steel	1
8	Indicador visual	Position indicator	Poliamida	Polyamide	1
9	Piñón	Gear	Aleación alum. (5)	Aluminium alloy (5)	1
10	Junta tórica	o-ring	NBR	NBR	2
11	Eje	Shaft	(2)	(2)	1
12	Junta tórica	o-ring	NBR	NBR	2
13	Juego muelles	Springs set	Acero DIN 17233 (5)	Steel DIN 17233 (5)	(4)
14	Tapa simple efecto	Spring return cap	Aleación aluminio	Aluminium alloy	2
15	Junta tórica émbolo	Piston o-ring	NBR	NBR	(3)

(1)	Recubrimiento Rilsan / Covered Rilsan	(2)	GRW: Poliamida + FV; GR 0 a / to GR 20: Inox / S.S. AISI 303 GR 25 a / to GR 30: acero recubierto (5) / covered steel (5)	(3)	GRW a/ to GR25: 2 un. GR 30: 4 un.
(4)	Cantidad variable, consulta tabla de pares / Variable quantity, please see your chart	(5)	Recubrimiento por cataforesis / Covered by cataphoresis	(6)	Recubrimiento con níquel químico / Chemical nickel plated



Ref	Modelos / Models	Dimensiones/Dimensions (mm)								
		* (S)	A	B	C	D	E	F	G	H
5800 41-42	GR W-S	141	107	F04		11	11	14.1	80	34.5
5800 01-07	GR 0-S	158	125	F05		20	14	26.2	80	44
5800 35-36	GR 05-S	194	146	F07	F05	24	17	32.2	80	53
5800 02-08	GR 1-S	230	178	F07	F05	24	17	32.2	80	55
5800 37-38	GR 15-S	256	204	F07	F05	24	17	32.2	80	60
5800 03-09	GR 2-S	308	234	F07	F05	24	17	32.2	80	67
5800 33-34	GR 25-S	365	276	F10	F07	30	22	40	80	78
5800 04-10	GR 3-S	470	308	F10	F07	30	22	40	80	90
5800 05-11	GR 4-S	646	406	F12		36	27	49	130	105
5800 06-12	GR 5-S	694	524	F14		36	36	49	130	132

Ref	Modelos / Models	Dimensiones/Dimensions (mm)								Peso/ Weight (g)	
		I	J	K	L	M	N	O	P	SE/SR	DE/DA
5800 41-42	GR W-S	9	85	8	7.5	20	13	10	17.8	0.65	0.49
5800 01-07	GR 0-S	14	110	10	11	30	14	14.5	30	1.3	1.03
5800 35-36	GR 05-S	14	122	10	11	30	14	14.3	30	2.3	1.5
5800 02-08	GR 1-S	14	127	10	11	30	14	15	30	2.58	1.87
5800 37-38	GR 15-S	14	148	10	11	30	14	20	30	3.95	2.6
5800 03-09	GR 2-S	22	161	16	10	30	19	22	32	5.76	3.57
5800 33-34	GR 25-S	22	191	16	10	30	30	30	42	9.2	5.9
5800 04-10	GR 3-S	22	210	16	10	30	30	30	42	16.3	8.8
5800 05-11	GR 4-S	42	275	32	21	50	38	35	50	32.4	19.4
5800 06-12	GR 5-S	42	306	32	21	50	38	36	50	61.6	35

PARES ACTUADORES SIMPLE EFECTO / SPRING RETURN ACTUATORS TORQUES

Ref	Modelos / Models	N	Par muelles / Spring torques		Par aire presión indicada / Air torque indicated pressure					
			Inicial / Initial	Final / End	5		6		7	
					Inicial / Initial	Final / End	Inicial / Initial	Final / End	Inicial / Initial	Final / End
5800 42	GR W-S	4	10.4	6.5	7.5	3.6	10.5	6.6	13.6	9.7
5800 07	GR 0-S	4	15.9	11.3	9.2	4.6	13.6	9	18.1	13.5
5800 36	GR 05-S	4	31.3	21.8	19.2	9.7	27.9	18.4	36.6	27.1
5800 08	GR 1-S	4	46.6	32.2	26	11.6	38.7	24.4	51.4	37.1
5800 38	GR 15-S	5	69.5	49	47	26.6	67.4	47	87.9	67.4
5800 09	GR 2-S	5	107.3	62.9	73.3	28.8	102.5	58.1	131.8	87.4
5800 34	GR 25-S	5	197.1	131.4	110.3	44.6	158.6	92.9	206.9	141.2
5800 10	GR 3-S	5	317.1	217.6	163.6	64.1	244.5	145	325.4	225.9
5800 11	GR 4-S	5	555.9	381.6	331.9	157.6	489.6	315.3	647.3	473
5800 12	GR 5-S	5	1463	873	925	336	1313.9	724	1702	1112

