

ARTICULO: 5113-5119

Válvula de Mariposa tipo “Wafer” con actuador neumático de doble o simple efecto.

Butterfly valve type “Wafer” with double and single effect pneumatic actuators

Características

1. Válvula de mariposa tipo wafer.
2. Cuerpo de fundición GG-20 para montaje entre bridas ANSI 150 y DIN PN 10/16.
3. Elastómero de EPDM.
4. Disco de hierro fundido GGG-40 / en Acero Inoxidable AISI 316
5. Brida montaje actuadores según ISO 5211 – DIN 3337.
6. Longitud entre caras según UNE EN 558-1 Serie 20 (DIN 3202 K1).
7. Pintado con pintura Epoxi.
8. Máxima temperatura de trabajo 120 °C.

Features

1. Butterfly valve wafer type.
2. GG-20 Iron body, allows installation in ANSI 150 and DIN PN 10/16 pipe flange.
3. EPDM body seat.
4. Butterfly made in Iron GGG40 / in Stainless Steel AISI 316
5. Actuator mounting plate according ISO 5211 – DIN 3337.
6. Face to face according UNE EN 558-1 Serie 20 (DIN 3202 K1).
7. Epoxi painted.
8. Max. Working Temperature 120 °C.

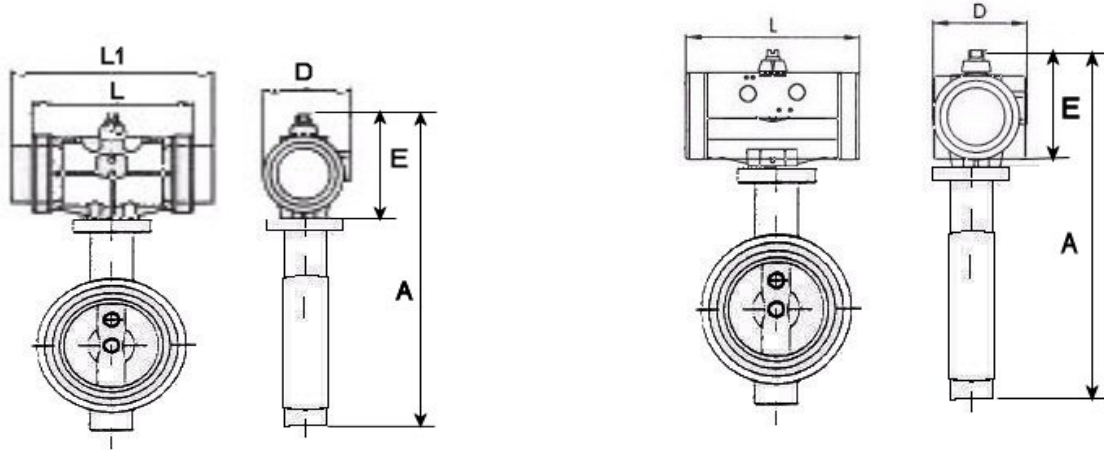


RILSAN



GEN - AIR





N°	Código - Code	Tamaño - Size	Tipo Actuator - Actuator Type
GEN AIR DOBLE EFECTO - DOUBLE ACTING			
1	5113 09 64 - 5119 09 64	2"	GN - 20
2	5113 10 64 - 5119 10 64	2 1/2"	GN - 20
3	5113 11 64 - 5119 11 64	3"	GN - 20
4	5113 12 64 - 5119 12 64	4"	GN - 20
5	5113 13 65 - 5119 13 65	5"	GN - 25
6	5113 14 65 - 5119 14 65	6"	GN - 25
7	5113 16 67 - 5119 16 67	8"	GN - 35
8	5113 18 68 - 5119 18 68	10"	GN - 40
9	5113 20 69 - 5119 20 69	12"	GN - 45
RILSAN DOBLE EFECTO - DOUBLE ACTING			
1	5113 09 35 - 5119 09 35	2"	GR - 05
2	5113 10 02 - 5119 10 02	2 1/2"	GR - 10
3	5113 11 37 - 5119 11 37	3"	GR - 15
4	5113 12 37 - 5119 12 37	4"	GR - 15
5	5113 13 37 - 5119 13 37	5"	GR - 15
6	5113 14 03 - 5119 14 03	6"	GR - 20
7	5113 16 33 - 5119 16 33	8"	GR - 25
8	5113 18 04 - 5119 18 04	10"	GR - 30
9	5113 20 05 - 5119 20 05	12"	GR - 40
GEN AIR SIMPLE EFECTO - SPRING RETURN			
1	5113 09 85 - 5119 09 85	2"	GN - 25 / S5
2	5113 10 85 - 5119 10 85	2 1/2"	GN - 25 / S5
3	5113 11 86 - 5119 11 86	3"	GN - 30 / S5
4	5113 12 86 - 5119 12 86	4"	GN - 30 / S5
5	5113 13 87 - 5119 13 87	5"	GN - 35 / S4
6	5113 14 88 - 5119 14 88	6"	GN - 35 / S5
7	5113 16 89 - 5119 16 89	8"	GN - 45 / S5
8	5113 18 82 - 5119 18 82	10"	GN - 55 / S4
9	5113 20 90 - 5119 20 90	12"	GN - 55 / S6

N°	Código - Code	Tamaño - Size	Tipo Actuador - Actuator Type
RILSAN SIMPLE EFECTO - SPRING RETURN			
1	5113 09 38 - 5119 09 38	2"	GR - 15S
2	5113 10 09 - 5119 10 09	2 1/2"	GR - 20S
3	5113 11 09 - 5119 11 09	3"	GR - 20S
4	5113 12 34 - 5119 12 34	4"	GR - 25S
5	5113 13 10 - 5119 13 10	5"	GR - 30S
6	5113 14 10 - 5119 14 10	6"	GR - 30S
7	5113 16 11 - 5119 16 11	8"	GR - 40S
8	5113 18 11 - 5119 18 11	10"	GR - 40S
9	5113 20 12 - 5119 20 12	12"	GR - 50S

DIMENSIONES GENERALES / GENERAL DIMENSIONS

N°	GEN AIR DOBLE EFECTO - DOUBLE ACTING	Medida/ Size	Mod. Actuador/ Actuator	Dimensiones/Dimensions (m)				Peso/ Weight (g)
				A	E	L	D	
1	5113 09 64 - 5119 09 64	2"	GN - 20	343	143	177	70	7270
2	5113 10 64 - 5119 10 64	2 1/2"	GN - 20	371	143	177	70	7770
3	5113 11 64 - 5119 11 64	3"	GN - 20	408	143	177	70	8130
4	5113 12 64 - 5119 12 64	4"	GN - 20	439	143	177	70	10030
5	5113 13 65 - 5119 13 65	5"	GN - 25	465	143	239	70	13070
6	5113 14 65 - 5119 14 65	6"	GN - 25	490	143	239	70	14100
7	5113 16 67 - 5119 16 67	8"	GN - 35	610	196	246	100	23480
8	5113 18 68 - 5119 18 68	10"	GN - 40	693	196	290	100	31230
9	5113 20 69 - 5119 20 69	12"	GN - 45	810	208	351	100	46860
N°	RILSAN DOBLE EFECTO - DOUBLE ACTING	Medida/ Size	Mod. Actuador/ Actuator	Dimensiones/Dimensions (mm)				Peso/ Weight (g)
				A	E	L	D	
1	5113 09 35 - 5119 09 35	2"	GR - 05	310	110	146	80	5900
2	5113 10 02 - 5119 10 02	2 1/2"	GR - 10	355	127	178	97	6770
3	5113 11 37 - 5119 11 37	3"	GR - 15	413	148	204	107	7860
4	5113 12 37 - 5119 12 37	4"	GR - 15	444	148	204	107	9760
5	5113 13 37 - 5119 13 37	5"	GR - 15	470	148	204	107	11660
6	5113 14 03 - 5119 14 03	6"	GR - 20	508	161	234	120	13670
7	5113 16 33 - 5119 16 33	8"	GR - 25	606	191	276	152	21800
8	5113 18 04 - 5119 18 04	10"	GR - 30	707	210	308	180	31300
9	5113 20 05 - 5119 20 05	12"	GR - 40	877	275	418	200	52000

N°	GEN AIR SIMPLE EFECTO – SPRING RETURN	Medida/ Size	Mod. Actuador/ Actuator	Dimensiones/Dimensions (m)				Peso/ Weight (g)
				A	E	L	D	
1	5113 09 85 – 5119 09 85	2"	GN – 25 / S5	343	143	239	70	7490
2	5113 10 85 – 5119 10 85	2 1/2"	GN – 25 / S5	371	143	239	70	9380
3	5113 11 86 – 5119 11 86	3"	GN – 30 / S5	427	162	230	70	10970
4	5113 12 86 – 5119 12 86	4"	GN – 30 / S5	488	162	230	70	12870
5	5113 13 87 – 5119 13 87	5"	GN – 35 / S4	518	196	246	100	18620
6	5113 14 88 – 5119 14 88	6"	GN – 35 / S5	543	196	246	100	19520
7	5113 16 89 – 5119 16 89	8"	GN – 45 / S5	623	208	351	100	26920
8	5113 18 82 – 5119 18 82	10"	GN – 55 / S4	745	248	418	120	45500
9	5113 20 90 – 5119 20 90	12"	GN – 55 / S6	823	248	418	120	62800
N°	RILSAN SIMPLE EFECTO – SPRING RETURN	Medida/ Size	Mod. Actuador/ Actuator	Dimensiones/Dimensions (m)				Peso/ Weight (g)
				A	E	L	D	
1	5113 09 38 – 5119 09 38	2"	GR – 15S	348	148	256	107	6960
2	5113 10 09 – 5119 10 09	2 1/2"	GR – 20S	389	161	292	120	10660
3	5113 11 09 – 5119 11 09	3"	GR – 20S	426	161	292	120	11160
4	5113 12 34 – 5119 12 34	4"	GR – 25S	487	191	365	152	16500
5	5113 13 10 – 5119 13 10	5"	GR – 30S	532	210	433	180	25500
6	5113 14 10 – 5119 14 10	6"	GR – 30S	557	210	433	180	26400
7	5113 16 11 – 5119 16 11	8"	GR – 40S	590	275	642	200	48300
8	5113 18 11 – 5119 18 11	10"	GR – 40S	772	275	642	200	54900
9	5113 20 12 – 5119 20 12	12"	GR – 50S	897	322	529	251	94200